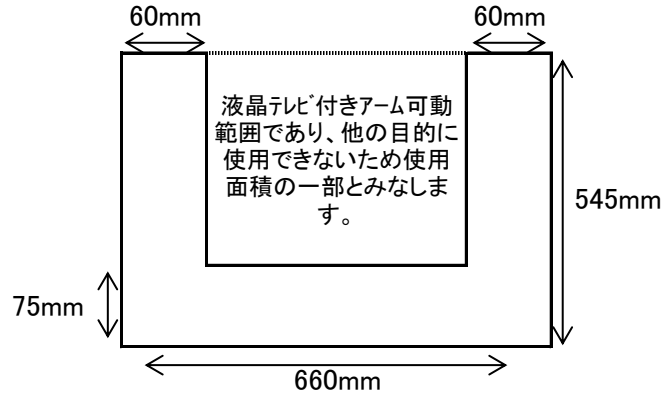


# 地上デジタル対応カード式液晶テレビ設置場所

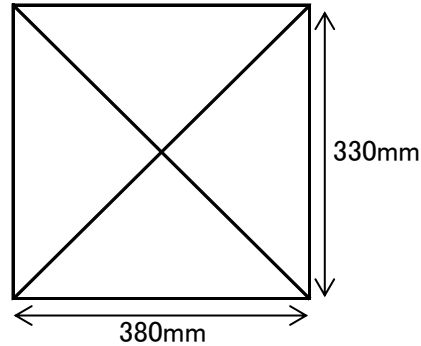
テレビスタンド



$$0.66 \times 0.545 = 0.3597\text{m}^2$$

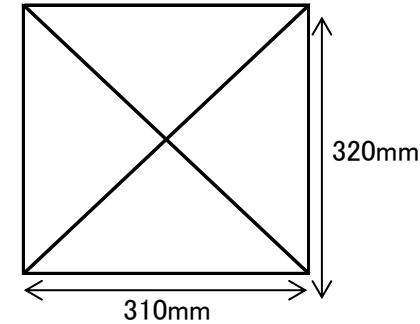
$$0.3597\text{m}^2 \times 135\text{台} = 48.5595\text{m}^2$$

カード精算機



$$0.33 \times 0.38 = 0.1254\text{m}^2$$

カード販売機



$$0.32 \times 0.31 = 0.0992\text{m}^2$$

$$0.0992\text{m}^2 \times 5\text{台} = 0.496\text{m}^2$$

< 予定設置場所 >

21病棟 (27床)	27台
個室11室	11台
4床室2室	8台
8床室1室	8台
22病棟 (37床)	32台
個室9室(内、有料個室(2201~2205)5室)	4台
4床室7室	28台
23病棟 (37床)	35台
個室7室(内、有料個室(2302, 2303)2室)	5台
2床室(2301)1室	2台
4床室7室	28台
31病棟 (45床)	41台
個室6室(内、有料個室(3104~3107)4室)	2台
2床室(3109A・B)2室	4台
3床室(3117)1室	3台
4床室9室	32台
合計	135台

合計 49.1809m<sup>2</sup>